



## Yuasa Fiche de données techniques

### Yuasa L31-EFB - Batteries de loisir

#### Performance

Tension	12V
Capacité (20 heures)	100Ah
Performances en démarrage à froid (EN1)	750A

#### Dimensions

Longueur	330mm
Largeur	173mm
Hauteur	240mm

#### Poids & Mesures

Poids moyen avec acide	26kg
------------------------	------



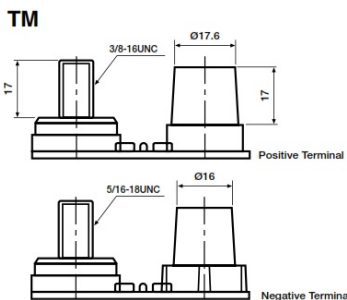
#### Caractéristiques du bac

Type de bac	GR31 BCI
Schéma de montage	1
Système de fixation	N
Indicateur de l'état de charge	✓
Poignées	✓
Sortie(s) d'aération	✓
Caractéristiques semi-traction	✓
Type de couvercle	Double capot (anti-écoulement et sans entretien)

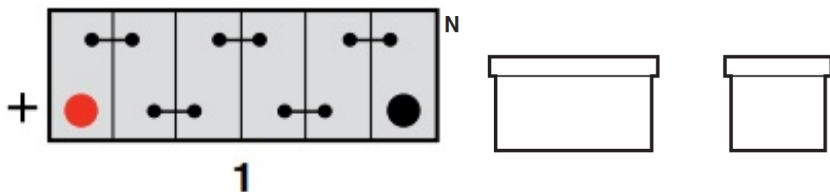
#### Technologie

Dispositif stop-flamme	✓
Technologie	Ca/Ca
Séparateur	PE
Taux de charge recommandé	7A

#### Type de bornes



#### Schéma de montage des éléments Système de fixation de la batterie



Date de publication: 25/01/2022 - E&OE



## Yuasa Technical Data Sheet

### Yuasa L31-EFB - Leisure Batteries

#### Performance

Voltage	12V
Capacity (20-hour)	100Ah
Cold Cranking Amps (EN1)	750A

#### Dimensions

Length	330mm
Width	173mm
Height	240mm

#### Weights & Measures

Mean Weight with Acid	26kg
-----------------------	------

#### Container Features

Case Type	GR31 BCI
Cell Layout	1
Hold Down	N
State of Charge Indicator	✓
Handles	✓
End Venting	✓
Semi-Traction Features	✓
Lid Type	SMF Double Lid

#### Technology

Flame Arrestor	✓
Technology	Ca/Ca
Separator	PE
Recommended Charge Rate	7A

**Terminal Type**

**Cell Assembly Layout**

**Battery Hold-down**

Data Sheet generated on 25/01/2022 - E&OE